



GL-Serisi.



Mercedes-Benz



Sadece sürüş için değil,
yön veren insanlar için tasarlandı.

Etkili şekilde yol almak önemlidir, mükemmel olanını bulmaya çalışmak ise bunun daha ilerisidir. Amaç, standartlar oluşturan bir otomobil yaratmak, lüksün, teknolojinin ve güvenliğin bugün ne anlama geldiğini belirlemektir. İşte yeni GL-Serisi. Kendine özgü bir sınıf. Size özel bir sınıf.

Mükemmellik, zayıf anlarda da güçlü
olmak demektir.





Yeni GL-Serisi'nin motorunu alıřtırdığınız anda, birçok yardımcı sistem de alıřmaya bařlar. Bu yardımcı sistemler, yoldan ıkmamanıza, trafik akıřını rahata takip etmenize ve yorulduđunuzda konsantrasyon kaybı uyarısı sayesinde sürüş sırasında size destek sađlar. Farlar aydınlık, karanlık sürüş kořullarına otomatik olarak uyarlanarak size yardımcı olur. Güvenli sürüş yeniden tanımlanıyor.



Dururken bile etkileyici bir dinamizm.

GL-Serisi'nin dış görünümü, etkileyici bir duruş sergiler. Tasarımın dinamik hatları, bakışları üzerine çeker. Hatları, güçlü arka bölümden atletik omuz kısımlarından geçerek karakteristik radyatör panjuruna kadar uzanır. Duruşundaki bu üstünlük, bu otomobilin gerçek bir lüks SUV otomobil olduğunu gösteriyor.





Gerçek büyüklük, ayrıntılarda gizlidir.

Yeni GL-Serisi ile yapılan her kilometre, unutulmaz bir tecrübedir. Altınızdan kayıp geçen asfaltın sesi, araç içinde sadece sessiz bir uğultu şeklinde duyulur. İç mekanın zarif tasarımı ve dört dörtlük işçilik, özel olmanın duygusunu yaşatır. İç mekanın genişliği ise, size mükemmelliği hissettirir.

Soğukkanlı kalmak için birçok neden. Yeni GL-Serisi, güvenlik konusunda yeni standartlar oluşturmaktadır. Örneğin, sınıfındaki tek araç olarak, standart donanım kapsamında bir yan rüzgar dengeleme sistemi bulunmaktadır. Standart donanım ve isteğe bağlı olarak sunulan birçok güvenlik sistemi, sürücünün hedefine güvenli ve dinlenmiş bir şekilde ulaşması için yardımcı olmaktadır. Her şeye rağmen bir kaza meydana gelecek olursa, güvenlik sistemleri yolcuların en iyi şekilde korunmasını sağlar.

- Havalı süspansiyon AIRMATIC’li ve elektronik çekiş kontrol sistemi 4ETS’li tüm tekerleklerden tahrik sistemi 4MATIC
- STEER CONTROL
- Yan rüzgar dengeleyicisi olan ESP®
- Römork dengeleme sistemi (römork tertibatı ile bağlantılı olarak)
- Adaptif uzun far yardımcısı ve gece görüş yardımcısı Plus’ı olan akıllı ışık sistemi isteğe bağlı olarak temin edilebilir
- İsteğe bağlı donanım olarak BAS PLUS, PRE-SAFE® freni, aktif şerit takip yardımcısı ve aktif kör nokta yardımcısı olan DISTRONIC PLUS’ın dahil olduğu sürüş asistanı paketi Plus
- COLLISION PREVENTION ASSIST (çarpışma önleme yardımcısı), güvenlik mesafesi düşük olduğunda sizi uyarır (isteğe bağlı donanım)
- Standart donanım olarak ATTENTION ASSIST (konsantrasyon kaybı yardımcısı) ve PRE-SAFE®
- Sürücü ve ön yolcu için hava yastıkları/yan hava yastıkları, sürücü diz hava yastığı ve her üç koltuk sırası için geniş pencere hava yastıkları

Üstün sürüşlerde üstün konfor. Üstün konfor sadece bir amaç değildir, aynı zamanda sürüş keyfini ve performansını da artırır. Yeni GL-Serisi bunu, başka hiçbir aracın yapamadığı şekilde kanıtlamaktadır. Geniş ve esnek bir alanın (2300 litrelik maksimum yükleme alanı hacmi ve yedi kişilik üç koltuk sırası ile) yüksek kaliteli bir multimedya sistemi ile kombine edilmesi, yeni GL-Serisi’ni uzun yolculuklar için ideal bir araç haline getirmektedir.

- Yüksek koltuk pozisyonu, yüksek araca binme konforu, ön bölümde tamamen elektrikli olarak ayarlanabilen koltuk
- Standart donanım olarak otomatik klima THERMATIC, isteğe bağlı donanım olarak konforlu otomatik klima THERMOTRONIC ve arka bölüm klima tertibatı mevcuttur
- Ön bölümde iki adet soğutmalı bardak tutucusu (isteğe bağlı donanım)
- Yüksek sürüş güvenliği ve konforu için otomatik yük algılama sistemi ve çepeçevre seviye ayarı olan AIRMATIC havalı süspansiyon, çepeçevre seviye ayarı ve adaptif sönümlenme sistemi. Aktif salınım dengeleme sistemi ACTIVE CURVE SYSTEM (isteğe bağlı donanım)
- PARKTRONIC ve aktif park yardımcısı, geri sürüş kamerası veya komple bir görüş sağlayan 360° çevre görüş kameralı park paketi (isteğe bağlı donanım)
- İsteğe bağlı olarak sabit diskli navigasyonu ve yüksek çözünürlüklü renkli ekranı veya Becker® MAP PILOT’ı olan, internete bağlanabilen COMAND Online multimedya sistemi (önümüzdeki dönemlerde sunulacaktır)
- 14 hoparlörlü iki ses sistemi seçime sunulmaktadır: Harman Kardon® Logic 7® Surround ses sistemi veya Bang & Olufsen BeoSound AMG High-End-Surround ses sistemi
- Bagaj bölümünün konforlu şekilde yüklemek ve yük boşaltmak için elektrikli açma ve kapatma fonksiyonu olan EASY-PACK bagaj kapağı

GL-Serisi. İhtişamın gücü.

Stil konusunda üstün. GL-Serisi her zaman modern zarifliğin ve lüks görünümün sembolü oldu. Yeni model, bu geleneği gururla sürdürmektedir. Tasarımı, güçlü bir görünüm sağlar, yüksek değerini ve detaylı işçiliğini gösterir. Mükemmel hatları ve krom uygulamalar aracın parlamasını sağlar. İç mekan da, yüksek kaliteli olan ve olağanüstü şekilde işlenen malzemeleri ile büyüleyicidir.

- Uzun aks mesafeli ve kısa çıkıntılı dinamik hatlar
- Standart donanım olarak çepeçevre krom süslemeler, süs çitalı kasa kenarı ve krom görünümlü, geniş alt koruma
- Tampona entegre edilmiş krom çerçeveli LED gündüz sürüş farı
- Çeşitli ebatlarda ve farklı yüzeylere sahip yeni hafif alaşım jantlar
- Yüksek kaliteli malzemeleri ve geniş çaplı süslemeleri olan zarif iç mekan (model ve donanıma bağlı olarak çeşitli ahşap varyasyonları)
- Yanlarında detaylı olarak tasarlanmış hava çıkışları olan, geniş merkezi ekranlı gösterge paneli, entegre renkli ekranı olan 2 tüp tasarımlı kombine gösterge
- Lastik çıkıntıları ve LED ışığı olan alüminyum görünümlü basamaklar (isteğe bağlı donanım)
- Görsel açıdan geniş bir cam alana sahip panoramik tavanlı panoramik sürgülü tavan (isteğe bağlı donanım)
- Çok renkli ambiyans aydınlatması ve önde aydınlatmalı kapı eşikleri (isteğe bağlı donanım)

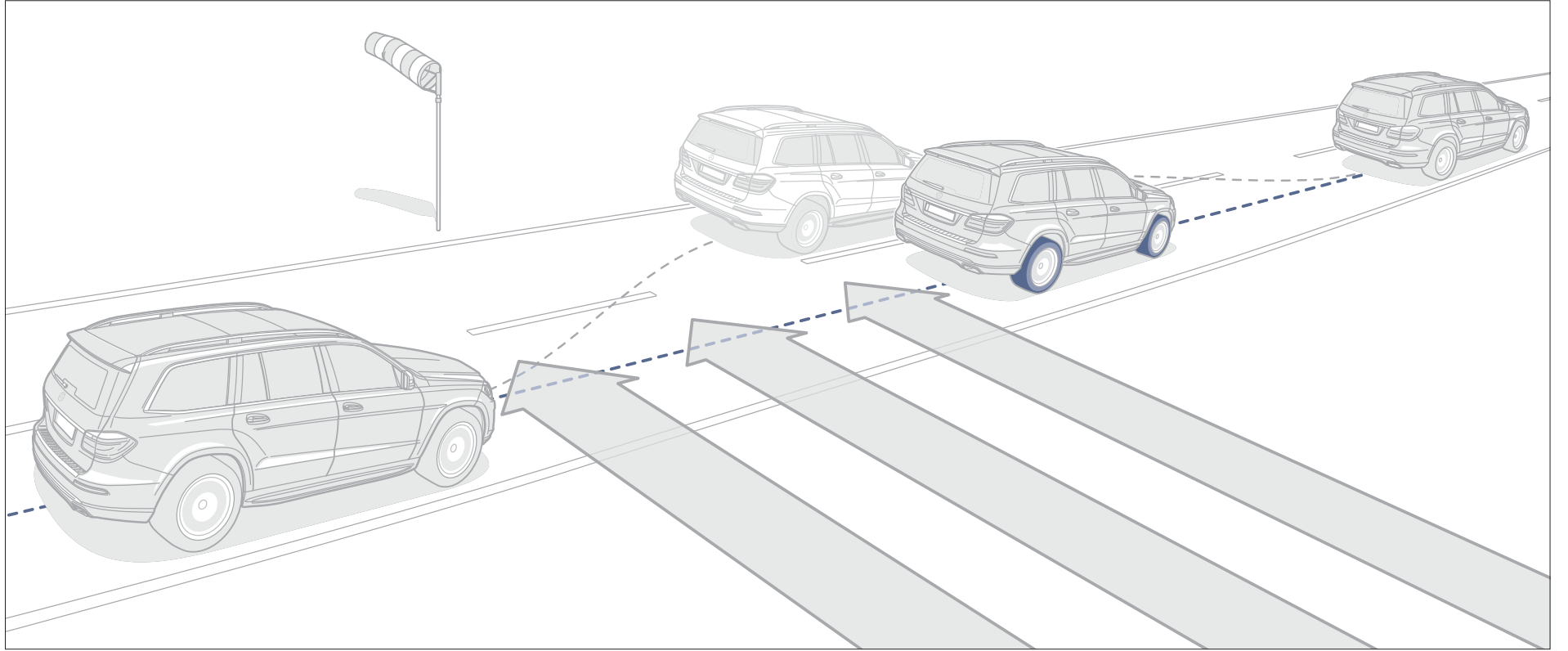
Sorumluluğunun bilincinde. Yeni GL-Serisi birçok açıdan sorumluluk üstlenmektedir. Dinamizmi ve etkili düşüncüyü birleştirerek yüksek taleplerinizi karşılamaktadır. Çeşitli önlemler, ortalama olarak bir önceki modele göre % 20 daha düşük tüketim ve emisyon değerleri sağlamaktadır ve bunu, % 20 daha fazla performans ve yükseltilmiş tork ile gerçekleştirmektedir.

- Benzin enjeksiyonlu (GL 500 4MATIC BlueEFFICIENCY) yeni motor nesli BlueDIRECT; BlueTEC teknolojili dizel motor (GL 350 BlueTEC 4MATIC)
- Optimize edilmiş aerodinamizm (motor odası ve alt taban kaplaması, kapı ve pencere contaları, tekerlek spoileri, dış ayna gövdesi)
- Benzin motoru için emisyon sınıfı Euro 5, BlueTEC dizel motoru için Euro 6
- ECO Start-Stop fonksiyonlu tüketimi optimize edilmiş otomatik şanzıman 7G-TRONIC PLUS
- Enerji tasarruf edecek şekilde ayarlanmış ve ihtiyaç durumunda etkinleşen ilave güç çıkışları (yakıt pompası ve elektromanyetik direkt direksiyon)
- Klima kompresörü sadece ihtiyaç durumunda etkin ve kilitlenebilir radyatör panjuru (GL 350 BlueTEC 4MATIC)
- Hareket enerjisinin geri kazanıldığı alternatör yönetimi.
- Yuvarlanma direnci azaltılmış, özel yapıda lastikler ve tekerlekler

Yan rüzgar dengeleyicisi olan ESP®.

Yeni GL-Serisi, sınıfındaki ilk otomobil olarak, standart donanım kapsamında bir yan rüzgar dengeleyicisine sahiptir. Bu yan rüzgar dengeleyicisi, kısa süreli olarak oluşan yan rüzgar etkilerini otomatik olarak azaltır. Elektronik fren düzenleme sistemi ADAPTIVE BRAKE bunun için elektronik stabilite programı ESP®'nin, havalı süspansiyon AIRMATIC'in ve direksiyon kumanda kutusu EPS'nin sensör verilerini değerlendirir. Rüzgarın estiği tarafta gerçekleşen

ve manevra etkisine etki eden bir fren müdahalesi, aracın şeritte kalmasını sağlar. Sistem, belirli bir rüzgar gücünden ve 80 km/h'den itibaren yapılan düz veya hafif virajlı yollardaki sürüşlerde devreye girer. ESP® sensör sistemi, sürücüyü zor sürüş koşullarında destekleyen başka sistemlerin de temelini oluşturmaktadır, örneğin römork dengeleme sistemi (isteğe bağlı donanım olan römork tertibatı ile bağlantılı olarak).



Bir kamyon sollarken veya köprüden geçerken benzersiz avantaj: Yan rüzgar yardımcısı, ihtiyaç halinde bir fren müdahalesinde bulunarak sürüş tutumunu iyileştirir.

Standart donanım.

Yeni GL-Serisi, standart olarak en yüksek seviyede konfor ve güvenlik sağlar. Ön koltuklar tamamen elektrikli olarak ayarlanabilir, otomatik klima THERMATIC doğru iç mekan sıcaklığını sağlar ve sıkça kullanılan fonksiyonlar, 12 tuşlu çok fonksiyonlu direksiyon ve kombine göstergenin renkli ekranı üzerinden rahatça kumanda edilebilir. Direkt direksiyon, araç stabilitesini hassas manevra tutumu ile sağlar, DIRECT SELECT vites seçme kolu ve çok

fonksiyonlu direksiyondaki vites değiştirme kulakçıkları vites değişimlerini kolaylaştırır. Sürekli dört tekerlekten çekiş sistemi 4MATIC sayesinde tüm tekerlekler her yolda en iyi çekiş kontrol sistemine sahiptir. Otomatik yük algılama sistemi ve seviye ayarı olan AIRMATIC, araç yüksekliğini yük durumuna bağlı olmaksızın sabit tutar ve ATTENTION ASSIST olası konsantrasyon kayıplarında sürücüyü uyarır.



Tek düğmeyle kapatılabilir: Elektrikli EASY-PACK bagaj kapağı.



Standart donanım kapsamındaki sürgülü cam tavan.



Renkli ekranlı, tüp tasarımlı kombine gösterge.



İki taraflı araca binme yardımcısı EASY-ENTRY (isteğe bağlı olarak elektrikli kumanda ile birlikte).

İsteğe bağlı donanım.

İsteğe bağlı donanımların bazılarının ilk kez bu şekilde temin edilebilir olması, yeni GL-Serisi'nin özelliğini vurgulamaktadır. Örneğin dört kamera, aracı ve yakın çevresini kuş bakışı görünümü ile 360°'lik bir görünümü ekrana aktarır ve böylelikle park ederken ve park yerinden çıkarken sürücüye destek sağlar. Gece görüş kamerası Plus, bir kızılötesi kamera aracılığıyla, normalde karanlıkta gizli kalanları görmeyi sağlar. Sabit diskli

navigasyon sistemi ve optimize edilmiş harita gösterimi olan yeni multimedya sistemi COMAND Online, internet özelliği olan bir telefon ile internete bağlanmayı sağlar. İsteğe bağlı olarak temin edilebilen, ısı yalıtımlı karartılmış arka ve yan camlar, meraklı bakışları engeller.



Daha güzel bir manzara için: Tüm üç koltuk sırasını kaplayan panoramik sürgülü tavan ve panoramik tavan.



Otomatik olarak sürüş durumuna uyarlanır: Bi-Xenon¹ farları olan akıllı ışık sistemi.



Manevra ve park ederken destek: 360° çevre görüş kamerası.



Gecede güzel ortam: Çok renkli ambiyans aydınlatması.

¹ GL 500 4MATIC BlueEFFICIENCY'de standart donanım.

AMG spor paketi.

İsteğe bağlı AMG spor paketi, özel ön ve arka spoilerler, etkileyici radyatör panjuru, ışıklandırılmış basamaklar ve güçlü çamurluklar ile daha dinamik bir görünüm sağlar. 295/40 R 21 lastikleri olan, parlak tornalanmış, 5 kol tasarımlı AMG hafif alaşım jantlar bakışları üzerine çeker. Fren kaliper çerçevesi delikli fren diskleri etkileyici görünümü tamamlar.



Artırılmış sportiflik: AMG spor paketi.



AMG arka tampon (resimdeki egzoz çıkışları sadece GL 500 4MATIC için mevcuttur).

designo Exclusive paketi.

designo Exclusive paketi, benzersiz iç mekan öğelerini benimsemiş kişilere yöneliktir. Koltuklar için designo deri ve karakteristik designo görünümü, el işi kol dayamaları ve kapı orta paneli (siyah, porselen veya maron renkleri seçilebilir). Ayrıca, kapak kenarları, gösterge paneli, öndeki ve arkadaki orta kol dayama Nappa deridir. Mikrofiber siyah tavan kaplaması DINAMICA ve siyah designo deri kaplı kadife paspaslar bu ayrıcalıklı donanım paketini tamamlar.

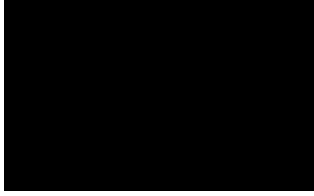


Üç renkten biri seçilebilir: designo Exclusive paketli iç mekan.

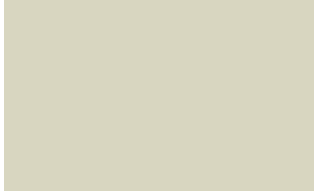


Siyah renkli mikrofiber DINAMICA tavan kaplaması.

Opak renkler

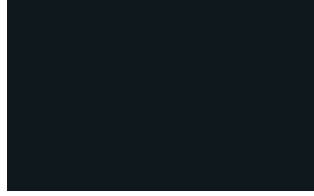


040 Siyah



650 Kalsit beyazı

Metalik boyalar¹



197 Obsidiyan siyahı



755 Tenorit grisi



775 İridyum gümüşü



794 İnci beji

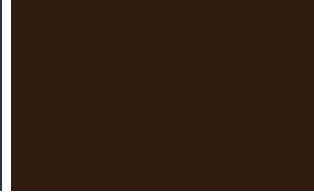


890 Kavansit mavisi

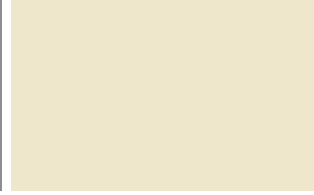
Özel boyalar²



151 Parlak kırmızı



796 Citrin kahverengi



799 Parlak elmas beyazı

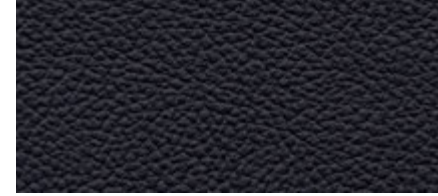
¹ İsteğe bağlı donanım.

² ARTICO suni deri, GL 350 BlueTEC 4MATIC'te standart.

³ GL 350 BlueTEC 4MATIC'te isteğe bağlı donanım, GL 500 4MATIC BlueEFFICIENCY'de standart donanım.

⁴ GL 350 BlueTEC 4MATIC'te standart donanım.

Siyah



101² | 210³ Deri



739 Taşlanmış, açık renkli alüminyum¹



H09 Açık gözenekli kahverengi dişbudak ağacı³



734 Parlak kahverengi okaliptüs ağacı⁴



729 Parlak kahverengi grafit kavak ağacı¹

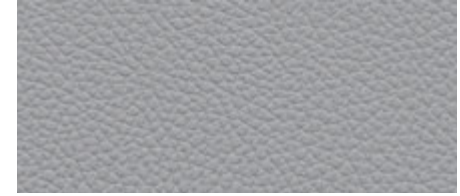


731 Parlak kahverengi ceviz ağacı¹



W69 Siyah piyano boyası¹

Alpaka grisi



108² | 208³ Deri



739 Taşlanmış, açık renkli alüminyum¹



H09 Açık gözenekli kahverengi dişbudak ağacı³



734 Parlak kahverengi okaliptüs ağacı⁴



729 Parlak kahverengi grafit kavak ağacı¹



731 Parlak kahverengi ceviz ağacı¹



W69 Siyah piyano boyası¹

Badem beji



105²|205³ Deri



739 Taşlanmış, açık renkli alüminyum¹



H09 Açık gözenekli kahverengi dişbudak ağacı³



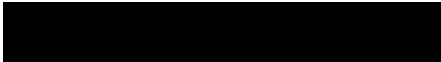
734 Parlak kahverengi okaliptüs ağacı⁴



729 Parlak kahverengi grafit kavak ağacı¹



731 Parlak kahverengi ceviz ağacı¹



W69 Siyah piyano boyası¹

Siyah/Alpaka grisi



258 Deri¹



739 Taşlanmış, açık renkli alüminyum¹



H09 Açık gözenekli kahverengi dişbudak ağacı³



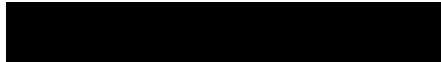
734 Parlak kahverengi okaliptüs ağacı⁴



729 Parlak kahverengi grafit kavak ağacı¹



731 Parlak kahverengi ceviz ağacı¹



W69 Siyah piyano boyası¹

Siyah/Badem beji



255 Deri¹



739 Taşlanmış, açık renkli alüminyum¹



H09 Açık gözenekli kahverengi dişbudak ağacı³



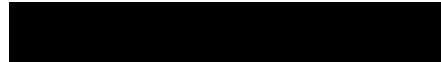
734 Parlak kahverengi okaliptüs ağacı⁴



729 Parlak kahverengi grafit kavak ağacı¹



731 Parlak kahverengi ceviz ağacı¹



W69 Siyah piyano boyası¹

Siyah/Tütün kahverengisi/Maron



254 Deri¹



739 Taşlanmış, açık renkli alüminyum¹



H09 Açık gözenekli kahverengi dişbudak ağacı³



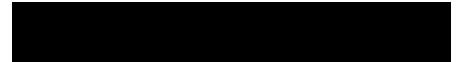
734 Parlak kahverengi okaliptüs ağacı⁴



729 Parlak kahverengi grafit kavak ağacı¹

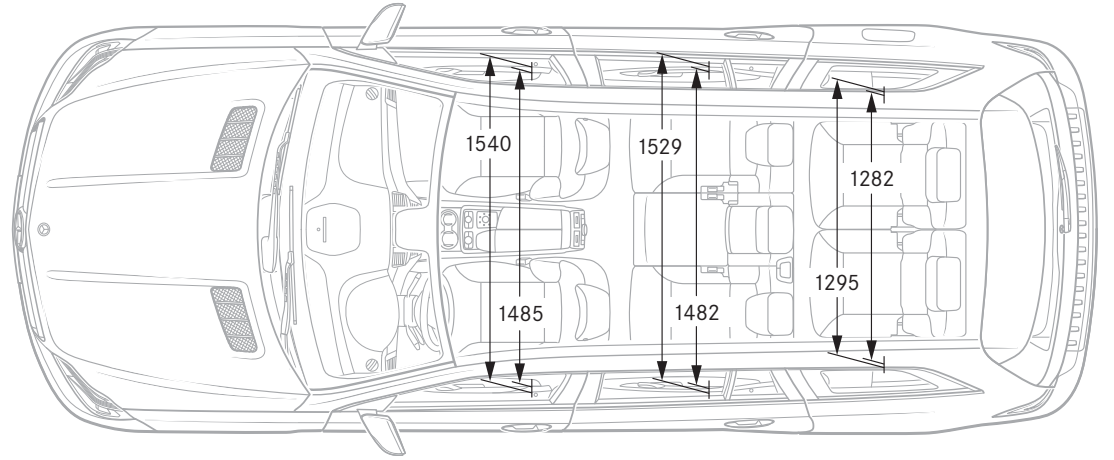
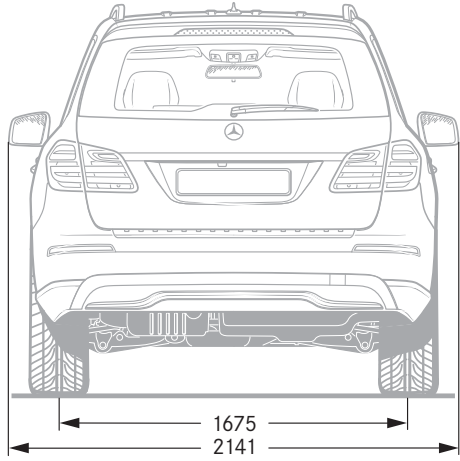
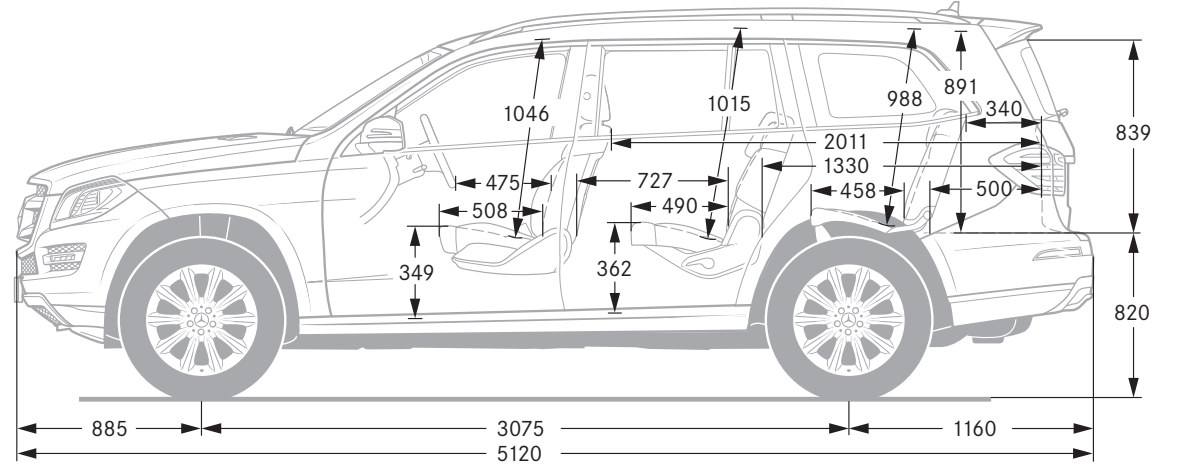
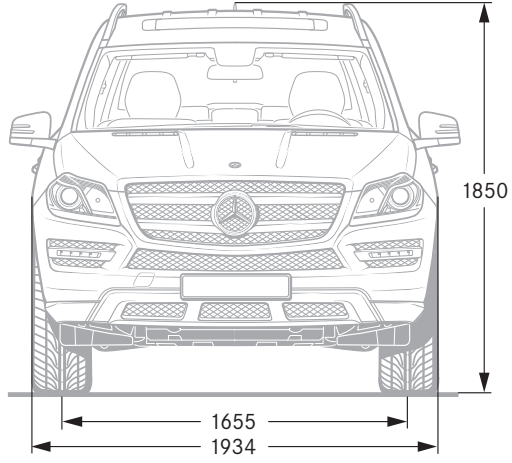


731 Parlak kahverengi ceviz ağacı¹



W69 Siyah piyano boyası¹

Ölçüler.



Tüm değerler milimetre cinsindedir. Verilen değerler ortalama değerlerdir. Temel donanıma sahip ve yüksüz durumdaki araçlar için geçerlidir.

Teknik deęerler.

	Dizel motor	Benzinli motor
Silindir sayısı/Yerleşim düzeni	GL 350 BlueTEC 4MATIC	GL 500 4MATIC BlueEFFICIENCY
Şanzıman	6/V	8/V
Silindir hacmi (cm³)	otomatik	otomatik
Nominal güç ¹ (kW [HP] d/dk.'da)	2987	4663
Nominal tork ¹ (Nm d/dk.'da)	190 [258]/3600	300 [408]/5000-5750
Sıkıştırma oranı	620/1600-2400	600/1600-4750
Hızlanma 0-100 km/h (s)	15,5	10,5
Azami hız yakl. (km/h)	7,9	5,9
Lastik ebadı	220	250 ²
Yakıt	265/60 R 18	275/55 R 18
Yakıt tüketimi ³ (lt/100 km)	Dizel	Süper benzin
Şehir içi	8,9-8,1	14,8-14,5
Şehir dışı	7,5-6,9	9,6-9,3
Ortalama	8,0-7,4	11,5-11,3
CO ₂ emisyonları ² (g/km) karma	209-192	269-262
AB egzoz normu	Euro 6	Euro 5
Yakıt deposu hacmi (lt), bunun yaklaşık rezervi	100/12,0	100/12,0
Bagaj hacmi (VDA) (lt.)	680-2300	680-2300
Dönüş çapı (m)	12,40	12,40
Boş ağırlık ⁴ /Müsaade edilen toplam ağırlık (kg)	2455/3250	2445/3250
Müsaade edilen römork yükü		
frenlenmiş/frenlenmemiş (kg)	750/3500	750/3500

¹ 80/1269/EWG yönetmeliğinin o an geçerli olan metnine göre veriler. ² Elektronik olarak sınırlandırılmıştır. ³ Verilen deęerler öngörülen ölçüm yöntemine (EG 715/2007 yönetmeliğinin o an geçerli olan metnine göre) göre belirlenmiştir. Veriler tek bir araç modeline dayanmamaktadır ve bir teklifin parçası değildir, aksine farklı araç modelleri arasında karşılaştırma yapmaya yöneliktir. ⁴ Deęerler 945/48/EG direktifindeki 92/21/EG talimatına (şasi sürüşe hazır durumda, yakıt deposu % 90 dolu, sürücü dahil 68 kg ve bagaj 7 kg) göre standart donanıma sahip araçlar için geçerlidir. İsteęe baęlı donanımlar ve aksesuarlar genel olarak bu deęeri artırır, bu nedenle taşıma kapasitesi buna uygun olarak azalır. www.mercedes-benz.com.tr adresinde teknik deęerleri ayrıntılı olarak bulabilirsiniz.

Eski araçların geri alınması. Döngü tamamlanıyor... Uzun bir çalışma hayatından sonra GL-Serisi otomobilinizi AB'nin (Avrupa Birliği) Ömrünü Tamamlamış Araçlar yönetmeliğine çevreye zarar vermeyecek şekilde bertaraf etmek için geri alıyoruz, ama o zamana kadar daha çok vakit var.

Ulusal talimatlara göre 3,5 tona varana kadar izin verilmiş yüklü ağırlığı olan araçlar için geçerlidir. Geri dönüşüme ve değerlendirmeye uygun tasarım ile ilgili yasal talepleri Mercedes-Benz araçları yıllardan beri yerine getirmektedir. Eski araçların geri alınması için aracınızı çevreye uygun olarak değerlendiren bir geri alma yerleri ve sökme işletmeleri ağı mevcuttur. Bu arada araçların ve parçaların değerlendirilmesi ile ilgili olanaklar sürekli daha da geliştirilmekte ve iyileştirilmektedir. Dolayısıyla GL-Serisi yasal geri dönüşüm paylarının artırılmasını gelecekte de süreye uygun olarak yerine getirecektir.

www.mercedes-benz.com.tr adresinden daha fazla bilgi alabilirsiniz.

Bu broşürde yer alan verilerle ilgili açıklamalar: Bu baskının redaksiyonun bitiminden sonra (27.01.2012) üründe değişiklikler yapılmış olabilir. Teslimat süresi dahilinde, konstrüksiyon ve şekil değişiklikleri, renk tonunda sapmalar ve teslimat kapsamında üretici tarafından değişiklik yapma hakkı, değişiklikler ve sapmalar, satıcının menfaatleri gözetilerek, satın alan için kabul edilebilir sınırlar dahilinde kalması şartıyla saklıdır. Satıcı veya üretici, siparişi veya sipariş edilen satın alma konusunu işaret veya numaralarla tanımlıyorsa, sadece bu husustan hiçbir hak talebi türetilemez. Resim ve çizimler, standart teslimat kapsamında bulunmayan isteğe bağlı donanım ve aksesuarlar da içerebilir. Renk sapmaları, baskı tekniğiyle ilgilidir. Bu katalog her ülkede sunulmayan tip ve hizmetler içerebilir. Yasal, hukuksal ve vergi mevzuatı ile ilgili ifadeler, sadece Federal Alman Cumhuriyeti için bu katalogun redaksiyonun bitim tarihinde geçerlidir. Bu nedenle sizin ülkenizde geçerli uygulamalar, bunların etkileri ve bağlayıcı son durum için lütfen Mercedes-Benz Türk A.Ş. bayisine danışınız. www.mercedes-benz.com.tr