

# Yeni Sprinter.

Panelvan ve Kamyonet.



Mercedes-Benz  
Vans. Born to run.



34 HS 5753



# Mercedes-Benz mühendislerinden Türk şoförlerine:

Mercedes-Benz mühendisleri Yeni Sprinter'ı yaratırken sizden ilham aldı. Dış tasarımı daha güçlü bir görünüm kazandı, konforu artırdı, güvenlik donanımı geliştirildi ve standart olarak sunulan yeni fonksiyonel özellikler eklendi. Tüm zamanların bu en iyi Sprinter'ında kendinizden çok şey bulacaksınız.

Sprinter her zaman olduğu gibi, çekiciliğinden ödün vermeden birçok pratik özelliği size sunuyor. İster uzun ister kısa olsun, ister alçak ister yüksek tavanlı olsun, dinamik hatlar, tatmin edici boyutlar ve karakteristik Mercedes-Benz yüzü, her aracın değişmez özelliğidir. Sprinter'ınız varsa, her zaman güvenebileceğiniz profesyonel bir iş ortağınız var demektir.

# En geniş ürün yelpazesıyla sınıfının en iyileri.

Yeni Sprinter'ı tasarlarırken, günlük işlerinizi daha da kolay hale getirecek tüm fikirleri göz önünde bulundurduk.

Yeni Sprinter Panelvan araçlar 3,5t'dan 5t'a kadar azami yüklü ağırlık, 9 m<sup>3</sup>'ten 17 m<sup>3</sup>'e varan yük alanı, 3 aks mesafesi, 3 gövde uzunluğu ve 3 farklı tavan çeşidiyle kullanıcılarına ideal taşıma çözümleri sunmaktadırlar. Geniş donanım yelpazesi, arka aksta tek tekerlekli seçeneği ile sınıfında en fazla alternatifi sunan Yeni Sprinter Panelvan, sektöre özel geliştirilmiş çözümleri ile yolunuzu kusursuzluğa çıkarır.

Yeni Sprinter Kamyonet araçlar 3,5t'dan 5t'a kadar azami yüklü ağırlık, 5,8 m<sup>2</sup> ile 9,1 m<sup>2</sup> arasındaki yük alanı, 3 aks mesafesi, 3 gövde uzunluğu ve 2 kabin çeşidi ile kullanıcılarına ideal taşıma çözümleri sunmaktadırlar. Yaklaşık 3t'a kadar yükleme kapasitesi ile Yeni Sprinter Kamyonet, oldukça farklı ihtiyaçlara ve sektörlerle cevap verebilen güçlü bir temel oluşturmaktadır. Rüzgar savrulma asistanı<sup>1</sup>, Bluetooth özellikli yeni nesil telematik sistemler, isteğe bağlı ön klima, kromaj kaplamalı multifonksiyonel direksiyon simidi ve yağmur-far sensörü gibi fonksiyonel özellikler geniş ürün yelpazesinde yer almaktadır.

<sup>1</sup> 3,5t ve 4,05t AYA'lı araçlarda standarttır.







# Ticarette vizyon sahibi olanların tercihi, Yeni Sprinter!

Yeni Sprinter araçları popüler yapan özelliği, getirdiği prestijle birlikte sağladığı maliyet avantajıdır. Düşük yakıt tüketimi, güvenilirlik, uzun bakım aralıkları ve yüksek ikinci el değeri ile Sprinter, rakipleri arasında kilometre başına en düşük maliyeti sunarak ticaret için en doğru yatırım aracı olduğunu ispatlamıştır.

Yeni Sprinter 163 BG, BlueEfficiency<sup>1</sup> ve Euro VI<sup>2</sup> teknolojisi ile donatılmış yeni nesil motoru, 20.000 km bakım aralığı ve standart olarak sunduğu çok sayıda fonksiyonel donanımı sayesinde ekonominin yanında yüksek sürüş konforu da sunmaktadır.

Yüksek standartlarda konfora ve rahatlığa sahip sürücü mahali ile Yeni Sprinter Panelvan ve Kamyonetler, sizi benzersiz bir sürüş deneyimine davet ediyor. Kullanım kolaylığı ve rahatlığının yanı sıra sahip olduğu geniş alan ve akıllı çözümler sayesinde Yeni Sprinter araçlara güvenebilir, iş stresini üzerinizden atabilirsiniz.

<sup>1</sup> 3,5t AYA'lı araçlarda standarttır.

<sup>2</sup> 3,5t AYA üzerindeki araçlarda standarttır.





# Yeni Euro VI Çevreci Motor Teknolojisi.

Yeni Sprinter Panelvan ve Kamyonet, sınıfında ilk ve tek olarak, öncü "SCR dizel teknoloji" ile gerçekleştirilen BlueTEC sistemi ve Euro VI emisyon normlarını sağlayan motor özelliklerine sahiptir.

## SCR Teknolojisi

SCR (Selective Catalytic Reduction) Seçici Katalitik İndirgeme dizel teknoloji olup:

- Egzoz gazını yeniden işlemeye geçirir.
- Emisyon oranını ve yakıt tüketimini azaltır.
- Motor performansını yükseltir.

## BlueTEC Sistemi

BlueTEC sistemi katalitik konvertör ve Ad Blue® tankından oluşmaktadır. Ad Blue® yakıt tankından ayrı bir yerde muhafaza edilir. Yeni Sprinter Panelvan ve Kamyonet araçlarda yaklaşık 18 lt'lik Ad Blue® tankı bulunmaktadır. Ad Blue® egzoz gazına ısıtılarak püskürtülür ve katalitik konvertörde tepkimeye girerek amonyak gazına dönüşür. Bu sayede çevreye zararsız su ve nitrojen gazlarının oluşumu sağlanır.



# BlueEFFICIENCY nedir?

BlueEFFICIENCY teknolojisi, yakıt tüketimi ve CO<sub>2</sub> emisyon değerlerini düşürmeye odaklı yenilikçi bir Mercedes-Benz teknolojisidir. Bu teknoloji sayesinde Sprinter araçlar ekonomik, çevre dostu ve konforlu bir sürüş ortamı sunmaktadırlar.

## BlueEFFICIENCY teknolojisinin özellikleri:

BlueEFFICIENCY teknolojisi sayesinde aracınızın yakıt tüketimini daha da azalmaktadır. Yeni nesil motor, ihtiyaca göre ayarlanan elektrik destekli hidrolik direksiyon ve vites değiştirme göstergesi ekonomik ve verimli sürüşün temelleridir. En önemli bileşenler:

- ECO Start/Stop fonksiyonu
- Yeni nesil tahvil oranları optimize edilmiş Eco-Gear şanzıman
- Elektrik kontrollü yakıt pompası
- ECO direksiyon pompası
- Vites değiştirme göstergesi
- Geliştirilmiş akıllı akü ve alternatör yönetimi

## ECO Start/Stop fonksiyonu

BlueEFFICIENCY verimlilik paketinin bir parçası olan ECO Start/Stop fonksiyonu, vites boşa olduğunda ve/veya debriyaj pedalına basılmadığında, araç hareketsiz ise motoru otomatik olarak durdurur. Debriyaj pedalına basıldığında veya araç hareket etmeye başladığında motor otomatik olarak çalışır.

## Yeni nesil eco-gear şanzıman

Yeni nesil motorun ideal şanzımanı, yeni geliştirilmiş 6 ileri vitesli düz mekanik şanzıman olan ECO-Gear şanzımandır. En büyük vitesin en küçük vitese oranı, daha geniş bir toplam aktarma oranı aralığı ve devir sayısı seviyesinin azaltılması ile yakıt tüketiminin en iyi duruma getirilmesine ilave katkıda bulunur.

**BLUE EFFICIENCY**



# Güvenliğiniz için her zaman daha fazlası Sprinter'da.

Yeni Sprinter Panelvan ve Kamyonet araçlar sürücü ve yolculara en üst seviyede güvenlik sağlamaktadırlar. Standart olarak sunulan yüke duyarlı 9. nesil Adaptive ESP, Anti-Blok-Sistemi (ABS), Fren Asistan Sistemi (BAS), Anti Patinaj Sistemi (ASR), rampa kalkış desteği, yağmurda fren desteği ve Elektronik Fren Ön Hazırlığı (prefill) teknolojisinin yanı sıra Yeni Sprinter Panelvan ve Kamyonet araçlara aşağıdaki yeni özellikleri eklemeniz mümkün.

## **Rüzgar savrulma asistanı**

Araç etkileyen güçlü ve şiddetli yan rüzgarlarda, sürücünün aracı yolda tutmasına yardımcı olmak amacıyla fren sisteminin otomatik müdahalesini sağlar. Bu sayede sürücünün duruma hatalı reaksiyon vermesi önlenir. (3,5t ve 4,05t araçlarda standart olarak sunulmaktadır.)

## **Çarpışma önleme asistanı**

Bir araç veya engel ile aradaki mesafenin yetersiz olması durumunda sesli ve görüntülü uyarılar verir ve acil durum fren mekanizmasını devreye sokmak suretiyle sürücüye yardımcı olur.

## **Uzun far asistanı**

Çevre ve trafik durumuna bağlı olarak uzun farın çalıştırılmasının otomatik olarak kontrol edilmesi suretiyle optimum görüş sağlar.

## **Kör nokta asistanı**

Kör noktada araç tespit ederek, görüntülü ve sesli uyarılar verir ve sürücünün kazadan kaçınmasına yardım eder.

## **Şerit takip asistanı**

Araçın şeritten istem dışı çıkması durumunda sürücüye sesli ve görüntülü uyarılar verir.

## **Geri görüş kamerası**

Araç geri giderken ve manevra yaparken daha iyi bir görüş açısı sağlar.



# Öne çıkan özellikleriyle Sprinter:



## Güvenli: Her açıdan

Güvenliğiniz birinci önceliğimizdir. Bu nedenle Yeni Sprinter Panelvan ve Kamyonet araçlar için güvenlik özelliklerimizde köklü iyileştirmeler gerçekleştirdik. Adaptive ESP sistemine dayalı olan ve araç üzerinde standart donanım olarak gelen “Rüzgar Savrulma Asistanı<sup>1</sup>” ile birlikte opsiyonel olarak “Sürüş Asistanı Paketi” ve “Şerit Takip Paketi<sup>2</sup>” sunulmaktadır. Bu özellikler kritik durumlarda sürücüyü destek olmakta ve güvenli bir seyahat sağlama amacıyla tasarlanmış güvenlik özelliklerini mükemmel bir şekilde tamamlamaktadır.

## Kalite ve tasarımda etkileyici

Yeni Sprinter Panelvan ve Kamyonet araçlar, özellikle kalitenin ve tasarımın söz konusu olduğu tüm noktalarda ihtiyaçlarınıza cevap vermektedirler. Ön yüzünün yenilendiği dış kısımdan yeni multifonksiyonel direksiyon simidi ve ferah iç tasarıma kadar araç tepeden tırnağa birinci sınıf bir izlenim yaratmaktadır. Ayrıca mühendislerimiz çok sayıda bilgisayar tabanlı proje ve simülasyon tekniği kullanarak Sprinter’in efsanevi güvenilirlik ve dayanıklılık özelliklerini yaratmaktadır. Mercedes-Benz’e özgü kalite standardımızın öngördüğü kriterler en ince ayrıntılara kadar uzanmaktadır. Yeni Sprinter Panelvan ve Kamyonet araçlar geliştirme aşamasında, en zorlu koşullarda tam 8 milyon km yol yaparak kalite standartlarını yükseltmişlerdir. Tüm bu uygulamaların tek bir ana gayesi vardır: Uzun bir hizmet ömrü sağlamak.

## Çarpıcı: İşlevsel ve konforlu

Maksimum konfor sağlayacak şekilde tasarlanmış yeni nesil ergonomik lüks yolcu koltukları her sektörün ihtiyaçlarını karşılayacak standartlardan daha fazlasını sunmaktadır. Artık yoldayken de konfordan ödün vermenize gerek yok. Yeni Sprinter Panelvan ve Kamyonet araçlar sizin için en önemli kriterlerin ne olduğunun gayet farkındalar. Fonksiyonel iç mekanı, çalışma için istediğiniz her şeyin tam olarak ihtiyaç duyduğunuz yerde olmasını sağlayacak şekilde tasarlanmıştır. 7G-Tronic şanzıman sayesinde yüksek sürüş konforu, kromajlı rötuşlara sahip yeni multifonksiyonel direksiyon simidi ve ergonomik olarak tasarlanmış kontrol ünitesi Yeni Sprinter Panelvan ve Kamyonet araçlarınızı işlevsel ve konforlu hale getirmektedir.

<sup>1</sup> Rüzgar Savrulma Asistanı azami yüklü ağırlığı 3,5 t ve 4,05 t olan araçlarda standart olarak sunulmaktadır.

<sup>2</sup> Sadece Sprinter Panelvan araçlarda opsiyonel olarak sunulmaktadır.

# Hayatınızı kolaylaştırın!



**Audio 10 radyosu.** Telefon tuşu takımlı, Bluetooth® arayüzlü, USB ve Aux-in bağlantı soketli ve aynı zamanda SD hafıza kartı yuvalı radyo.



**Audio 15 radyosu.** 5.8 inç TFT ekranlı, Bluetooth® arayüzlü, USB ve Aux-in bağlantı soketi, SD hafıza kartı yuvalı ve opsiyonel ekstra aksesuarlar için bağlantı destekli radyo.



**TEMPMATIC klima.** Toz ve polen filtrelili, otomatik elektronik kontrollü ön klima.



**Otomatik vites.** Yakıt tüketimi optimize edilmiş 7 vites 7G-TRONIC otomatik şanzıman opsiyon olarak sunulmaktadır.



**Multifonksiyonel direksiyon.** Yeni, daha kalın bir bordüre ve kromaj rötuşlarına sahip çok fonksiyonlu direksiyon.



**Yükseklik ve eğim ayarlı direksiyon.** Geniş ayarlama aralığı, farklı vücut ölçülerine sahip sürücülerin oturma konumlarını kolayca bulabilmelerini sağlamaktadır.



# Hayatınızı kolaylaştırın!



**Kilitlenebilir torpido gözü.** Kilitlenebilen, ışıklı torpido gözü; doküman ve kişisel eşyaların güvenli bir şekilde saklanması için alan sağlar.



**Torpido üst kapak.** Torpido üst gözü özel eşyalarınıza kolaylıkla erişip onları güvenli bir şekilde korumanıza olanak sağlayan saklama alanı sunar.



**Sürücü kabini saklama alanı.** Çeşitli sayıda saklama alanı, geniş saklama seçeneklerini (örn. ön cam üzerindeki alan) kullanımınıza sunar.



**Platform döşemesi içinde yer alan yük tespit halkaları\*.** Yükü sabit tutmak için opsiyonel gergi kayışları ile birlikte kullanılabilir



**Yük sabitleme sistemi\*.** Çeşitli ağırlık ve boyutlardaki yüklerin hızlı basit ve güvenli bir şekilde yüklenmesini ve korunmasını sağlar.



**Sıcak sulu ek kalorifer.** Sıcak sulu ek kalorifer en soğuk havalarda dahi iç mekanın konforlu bir şekilde ısınmasını, camlardaki buğunun kolayca çözülmesini sağlar. Ayrıca araç ilk çalıştırıldığında soğutucunun ön ısıtılması yoluyla motoru korur.

\* Yalnızca Panelvan araçlarda sunulabilir.

# Hayatınızı kolaylaştırın!



**Ön yolcu için hava yastığı.** Şoförün yanında yer alan kısımda ön yolcuya ait tekli veya ikiz hava yastığı ile birlikte artırılmış güvenlik sunar.



**Konfor tipi sürücü koltuğu.** Mekanik ve hidrolik süspansiyonlu, manuel ayarlanabilen, bel destekli, sayısız ayarlama seçeneğine sahip konfor tipi sürücü koltuğu keyifli ve rahat bir sürüş imkanı sağlar.



**Ayırma duvarı\*.** Şoför ve ön yolcuları, arka bölmedeki yüklerden dolayı yaşanabilecek olası kazalardan korur. Sabit, sürgülü pencereci veya sürgülü kapılı seçenekleri mevcuttur.



**Yan koruma.** Dayanıklı boru tip çelik gövde bir yandan çarpma durumunda araç donanımlarını korur ve riski azaltır.



**Arka kapı yük cebi\*.** Malzemeler için ek saklama alanı sunar.



**Geri görüş kamerası\*.** Bu görüntülü park desteği, geri giderken ve manevra yaparken daha geniş açılı bir görüş kabiliyeti sağlar.

\* Yalnızca Panelvan araçlarda sunulabilir.

# Hayatınızı kolaylaştırın!



**Krom kaplama radyatör ızgarası.** Krom kaplama radyatör ızgarası, aracın ön yüzüne dinamik ve zarif bir dokunuş kazandırır.



**Hafif alaşımli jantlar.** 235/65 R16 lastikler ve 6,5 J x16 boyutlarına sahip hafif alaşımli jantlar, araca spor ve zarif bir görünüm kazandırır.



**Viraj aydınlatmalı Bi-Xenon farlar.** Aracın ön ve yan alanlarının daha iyi aydınlatılmasıyla birlikte özellikle dar virajlarda, kesişme noktalarında ve manevra yaparken güvenliğinizi artırır.



**270° açılabilen arka kapılar\*.** Simetrik arka kapılar, seyahat bitiminde 180° hareket açısıyla açılıp kapanabilmektedir. 270° açılabilen arka kapılar ise özel donanım olarak sunulmaktadır.



**Elektrikli ısıtmalı dış ayna.** Elektrik kumandalı dış aynalar sürücünün kolayca ve hızlıca aynaların yönünü ayarlamasına yardımcı olur. Dış sıcaklığa bağlı olarak devreye giren ısıtma özelliğiyle yan aynalardaki buğuyu ve buzlanmayı kolayca çözer.



**Hız sabitleyici.** Hız sabitleyici fonksiyonu, aracın sabit bir hız ile seyrini, bu sayede sürüş konforunun artmasını ve yakıt tüketiminin optimizasyonunu sağlar.

\* Yalnızca Panelvan araçlarda sunulabilir.

# Hayatınızı kolaylaştırın!



**4x4.** Zorlu yol koşullarında, seçilebilir ilave ön tahrikli aks sayesinde yol tutuşunu, dengeli ve güvenli sürüşü ve çekiş gücünü artırır.



**Koruyucu iç döşeme.** Metal iç yüzeyin doğabilecek hasarlara karşı korunmasını sağlayan özel bir yüzey kaplamadır.



**Kayış askısı üzerinde bağlantı rayları\*.** Yük sabitleme kuşakları ile birlikte kullanıldığında, bağlantı rayları orta boy hacimli cisimlerin sabitlenmesine olanak vermektedir.



**Yük bölmesinde kayış askısına kadar kaplama\*.** Gri PVC kaplama ile rötuşlanmış ahşap duralit paneller, metal levha yüzeyi hasara karşı korur.



**Merdiven askısı\*\*.** Uzun eşyaların yerinde sabit kalmasını sağlar. Kabinin arkasına monte edilerek cisimleri zarar görmeye karşı korur.



**Metal basamak\*\*.** Arka kapağın iç duvarına monte edilir. Basamak platforma erişimi kolaylaştırır.

\* Yalnızca Panelvan araçlarda sunulabilir.

\*\* Yalnızca Kamyonet araçlarda sunulabilir.



34 HS 6667

# Motor özellikleri

Özellikler	313 CDI			316 CDI			316 BlueTEC		
Silindir sayısı	4			4			4		
Motor hacmi [cm <sup>3</sup> ]	2143			2143			2143		
Nominal güç [Bg/Kw]	129 Bg /95 Kw @ 3800 dev/dak			163 Bg /120 Kw @ 3800 dev/dak			163 Bg /120 Kw @ 3800 dev/dak		
Maksimum tork [Nm]	305 Nm @ 1200 - 2400 dev/dak			360 Nm @ 1400 - 2400 dev/dak			360 Nm @ 1400 - 2400 dev/dak		
Egzoz emisyonu	Euro 5b+			Euro 5b+			EuroVI**		
Hava besleme	Çift kademeli Turbo sistemi			Çift kademeli Turbo sistemi			Çift kademeli Turbo sistemi		
Debriyaj	Tek kuru disk - çift kütleli volan ile			Tek kuru disk - çift kütleli volan ile			Tek kuru disk - çift kütleli volan ile		
Şanzıman*	6 ileri manuel			6 ileri manuel			6 ileri manuel		
Vites oranları		1.	2.	3.	4.	5.	6.	R.	
		5.076	2.610	1.518	1.000	0.791	0.675	4.722	
Sıkıştırma oranı	16.2 : 1			16.2 : 1			16.2 : 1		
Fren	Çift devreli vakum takviyeli hidrolik sistem			Çift devreli vakum takviyeli hidrolik sistem			Çift devreli vakum takviyeli hidrolik sistem		
Çekiş	Arka			Arka			Arka		
Alternatör	14 V / 180 A			14 V / 180 A			14 V / 180 A		
Akü	12 V / 95 Ah			12 V / 95 Ah			12 V / 95 Ah		
Yakıt deposu [L]	75			75			75		
Yakıt şekli / Püskürtme sistemi	Dizel / Common rail			Dizel / Common rail			Dizel / Common rail		
Yakıt tüketimi (lt/100km)	Şehir içi	Şehir dışı	Birleşik	Şehir içi	Şehir dışı	Birleşik	Şehir içi	Şehir dışı	Birleşik
	9.3	7.0	7.9	10.3	7.4	8.5	9.2	7.1	7.9
Arka aksta tekerlek adedi	2			2			2		
Lastikler	Ön: 235 / 65 R 16 Arka: 235 / 65 R 16			Ön: 235 / 65 R 16 Arka: 235 / 65 R 16			Ön: 235 / 65 R 16 Arka: 235 / 65 R 16		

\* Otomatik vites opsiyoneldir.

\*\* 3,5t AYA olan araçlar Euro 5b+ normundadır.

# Motor özellikleri

Özellikler	4 16 BlueTEC			5 16 BlueTEC			5 19 BlueTEC		
Silindir sayısı	4			4			6		
Motor hacmi [cm <sup>3</sup> ]	2143			2143			2987		
Nominal güç [Bg/Kw]	163 Bg /120 Kw @ 3800 dev/dak			163 Bg /120 Kw @ 3800 dev/dak			190 Bg /140 Kw @ 3800 dev/dak		
Maksimum tork [Nm]	360 Nm @ 1400 - 2400 dev/dak			360 Nm @ 1400 - 2400 dev/dak			440 Nm @ 1400 - 2400 dev/dak		
Egzoz emisyonu	EuroVI			EuroVI			EuroVI		
Hava besleme	Çift kademeli Turbo sistemi			Çift kademeli Turbo sistemi			Çift kademeli Turbo sistemi		
Debriyaj	Tek kuru disk - çift kütleli volan ile			Tek kuru disk - çift kütleli volan ile			Tek kuru disk - çift kütleli volan ile		
Şanzıman*	6 ileri manuel			6 ileri manuel			6 ileri manuel		
Vites oranları		1.	2.	3.	4.	5.	6.	R.	
		5.076	2.610	1.518	1.000	0.791	0.675	4.722	
Sıkıştırma oranı	16.2 : 1			16.2 : 1			16.2 : 1		
Fren	Çift devreli vakum takviyeli hidrolik sistem			Çift devreli vakum takviyeli hidrolik sistem			Çift devreli vakum takviyeli hidrolik sistem		
Çekiş	Arka			Arka			Arka		
Alternatör	14 V / 180 A			14 V / 180 A			14 V / 180 A		
Akü	12 V / 95 Ah			12 V / 95 Ah			12 V / 95 Ah		
Yakıt deposu [L]	75			75			75		
Yakıt şekli / Püstkürtme sistemi	Dizel / Common rail			Dizel / Common rail			Dizel / Common rail		
Yakıt tüketimi (lt/100km)	Şehir içi	Şehir dışı	Birleşik	Şehir içi	Şehir dışı	Birleşik	Şehir içi	Şehir dışı	Birleşik
	7.8	7.1	7.4	10.4	7.1	7.4	16.1	8.6	11.5
Arka aksta tekerlek adedi	2			4			4		
Lastikler	Ön: 235 / 65 R 16 Arka: 285 / 65 R 16			Ön: 205 / 75 R 16 Arka: 205 / 75 R 16			Ön: 205 / 75 R 16 Arka: 205 / 75 R 16		

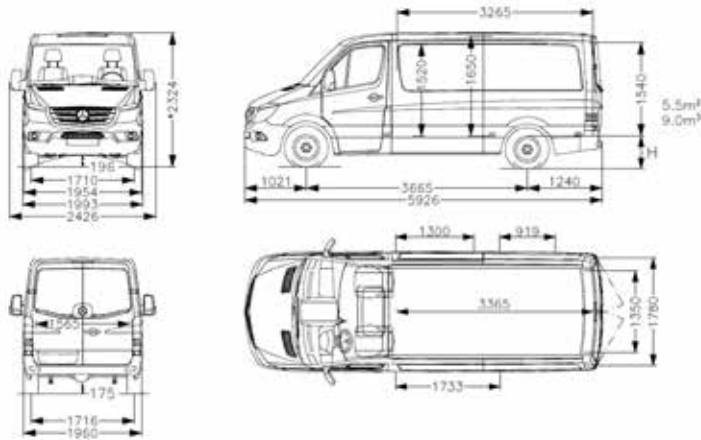
\* Otomatik vites opsiyoneldir.

\*\* 3,5t AYA olan araçlar Euro 5b+ normundadır.

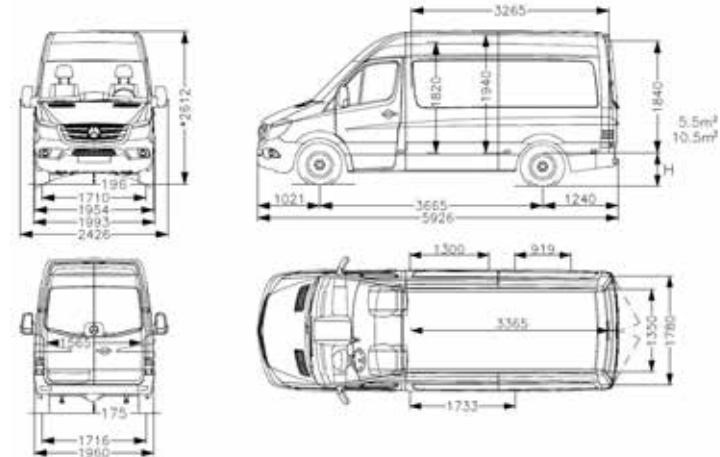
# Panelvan ürünler ve teknik özellikler

Gövde	Tavan tipi	Motor tipi	Azami yüklü ağırlık [kg]	Yükleme hacmi [m <sup>3</sup> ]	Ön aks kapasitesi [kg]	Arka aks kapasitesi [kg]	Dönüş dairesi çapı [m]
Orta Şasi	Alçak	313 CDI	3500	9	1650	2250	13,4
		316 CDI					
	Yüksek	313 CDI	3500	10,5	1800	2430	
		316 CDI					
		316BlueTEC	3880				

Alçak tavan



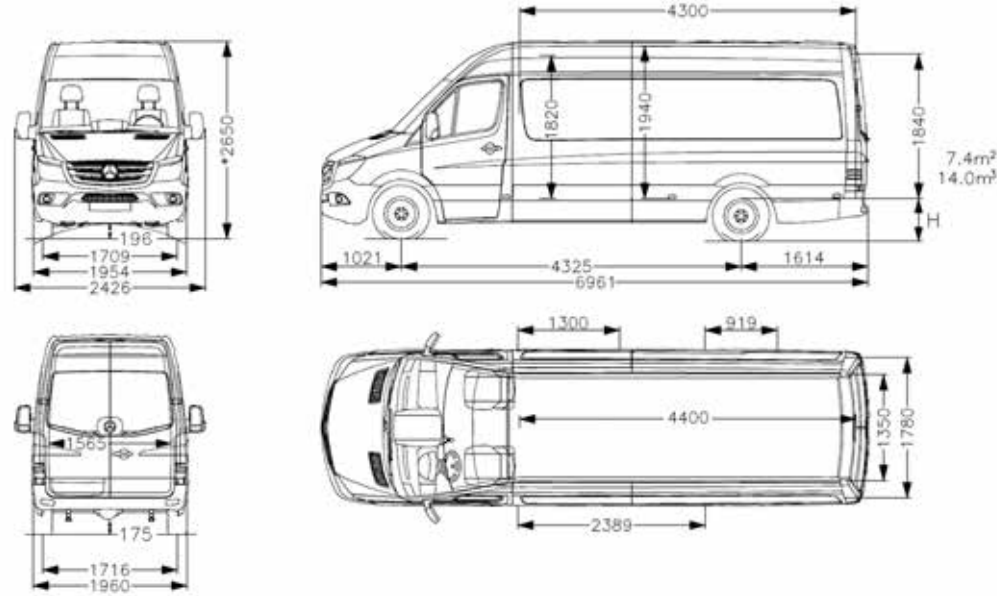
Yüksek tavan





# Panelvan ürünler ve teknik özellikler

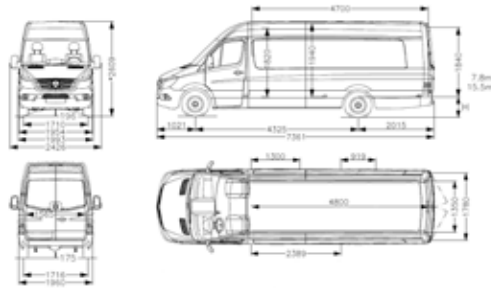
Gövde	Tavan tipi	Motor tipi	Azami yüklü ağırlık [kg]	Yükleme hacmi [m <sup>3</sup> ]	Ön aks kapasitesi [kg]	Arka aks kapasitesi [kg]	Dönüş dairesi çapı [m]
Uzun Şasi	Yüksek	313 CDI	3500	14	1650	2250	15,3
		316 CDI			1800	2430	
		316 BlueTEC	4050				



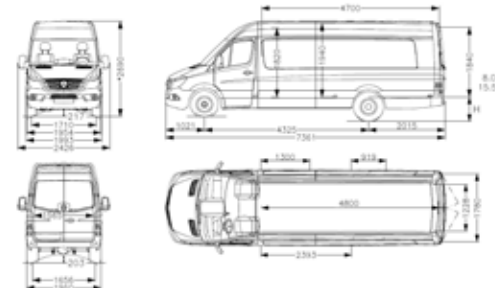
# Panelvan ürünler ve teknik özellikler

Gövde	Tavan tipi	Motor tipi	Azami yüklü ağırlık [kg]	Yükleme hacmi [m <sup>3</sup> ]	Ön aks kapasitesi [kg]	Arka aks kapasitesi [kg]	Dönüş dairesi çapı [m]
Ekstra Uzun Şasi	Yüksek	316 BlueTEC	4050	15,5	1800	2430	15,3
		416 BlueTEC	4600		1850	3200	
		516 BlueTEC	5000		1850	3500	
	Eksta Yüksek	516 CDI	3500	17	1650	2250	

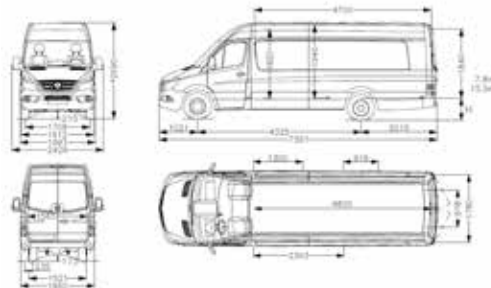
Yüksek tavan (316 BlueTEC)



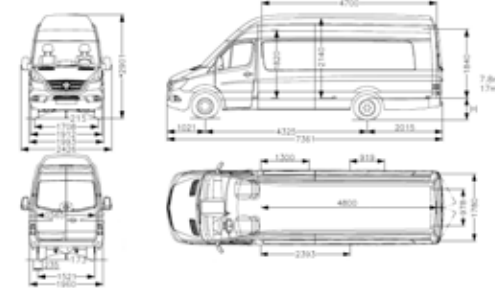
Yüksek tavan (416 BlueTEC)



Yüksek tavan (516 BlueTEC)



Ekstra yüksek tavan



# Panelvan donanım özellikleri

	Orta				Uzun			Ekstra Uzun			
	313 CDI / 316 CDI 9 m <sup>3</sup>	313 CDI 10,5 m <sup>3</sup>	316 CDI 10,5 m <sup>3</sup>	316 BlueTEC 10,5 m <sup>3</sup>	313 CDI 14 m <sup>3</sup>	316 CDI 14 m <sup>3</sup>	316 BlueTEC 14 m <sup>3</sup>	316 BlueTEC 15,5 m <sup>3</sup>	416 BlueTEC 15,5 m <sup>3</sup>	516 CDI 17 m <sup>3</sup>	516 BlueTEC 15,5 m <sup>3</sup>
<b>Güvenlik</b>											
ABS (Kilitlenmeyi Önleyici Fren Sistemi)	●	●	●	●	●	●	●	●	●	●	●
ASR (Antipatinaj Sistemi)	●	●	●	●	●	●	●	●	●	●	●
BAS (Frenleme Kuvveti Yardım Sistemi)	●	●	●	●	●	●	●	●	●	●	●
9. Nesil Adaptive ESP (Yüke Duyarlı Elektronik Dengeleme Programı)	●	●	●	●	●	●	●	●	●	●	●
EBD (Elektronik Güç Dağılımı)	●	●	●	●	●	●	●	●	●	●	●
Rüzgar savrulma asistanı	●	●	●	●	●	●	●	●	-	-	-
Şerit takip asistanı*	-	-	-	●	-	-	●	●	●	●	●
Rampa kalkış desteği	●	●	●	●	●	●	●	●	●	●	●
Prefill (Fren Destek Sistemi)	●	●	●	●	●	●	●	●	●	●	●
Yağmurda fren desteği	●	●	●	●	●	●	●	●	●	●	●
3 noktalı emniyet kemerli koltuklar	●	●	●	●	●	●	●	●	●	●	●
Immobilizer	●	●	●	●	●	●	●	●	●	●	●
Sürücü koltuğu emniyet kemeri ikaz sistemi	●	●	●	●	●	●	●	●	●	●	●
Sürücü hava yastığı	●	●	●	●	●	●	●	●	●	●	●
Ön yolcu hava yastığı	-	-	●	●	-	-	-	-	-	-	-

\* Temmuz 2015'ten sonra üretilen araçlarda (AYA>3500 kg) standarttır.

● Standart donanım

# Panelvan donanım özellikleri

	Orta				Uzun			Ekstra Uzun			
	313 CDI / 316 CDI 9 m <sup>3</sup>	313 CDI 10,5 m <sup>3</sup>	316 CDI 10,5 m <sup>3</sup>	316 BlueTEC 10,5 m <sup>3</sup>	313 CDI 14 m <sup>3</sup>	316 CDI 14 m <sup>3</sup>	316 BlueTEC 14 m <sup>3</sup>	316 BlueTEC 15,5 m <sup>3</sup>	416 BlueTEC 15,5 m <sup>3</sup>	516 CDI 17 m <sup>3</sup>	516 BlueTEC 15,5 m <sup>3</sup>
<b>Konfor</b>											
BlueEfficiency teknolojisi	-	-	●	●	-	●	-	-	-	-	-
Eco start/Stop	-	-	●	●	-	●	-	-	-	-	-
Eco-Gear 6 ileri şanzıman	●	●	●	●	●	●	●	●	●	●	●
Vites değiştirme göstergesi	●	●	●	●	●	●	●	●	●	●	●
İlave soğutucu için kompresör ön hazırlığı	●	●	●	●	●	●	●	●	●	●	●
Yüksek tavan	-	●	●	●	●	●	●	●	●	●	●
Ekstra yüksek tavan	-	-	-	-	-	-	-	-	-	●	-
Sağ sürgülü kapı ve stoperi	●	●	●	●	●	●	●	●	●	●	●
Akü takviye girişi	●	●	●	●	●	●	●	●	●	●	●
Titreşim önleyici takozlar	●	●	●	●	●	●	●	●	-	-	-
Ön ve arkada güçlendirilmiş viraj denge çubukları	●	●	●	●	●	●	●	●	●	●	●
Konfor tipi sürücü koltuğu	-	-	●	●	●	●	●	●	●	●	●
Sürücü koltuğu için kol dayama	-	-	●	●	-	●	●	●	●	●	●
Ön konsolda 12V soket	●	●	●	●	●	●	●	●	●	●	●
Yükseklik ve eğim ayarlı hıza duyarlı servo direksiyon	-	-	●	●	-	●	●	●	●	●	●
İç dikiz aynası	●	●	●	●	●	●	●	●	●	●	●
Elektrik kumandalı ön camlar	●	●	●	●	●	●	●	●	●	●	●
İkili ön yolcu koltuğu	●	●	●	●	●	●	-	-	-	-	-
Tekli ön yolcu koltuğu	-	-	-	-	-	-	●	●	●	●	●

● Standart donanım

# Panelvan donanım özellikleri

	Orta				Uzun			Ekstra Uzun			
	313 CDI / 316 CDI 9 m <sup>3</sup>	313 CDI 10,5 m <sup>3</sup>	316 CDI 10,5 m <sup>3</sup>	316 BlueTEC 10,5 m <sup>3</sup>	313 CDI 14 m <sup>3</sup>	316 CDI 14 m <sup>3</sup>	316 BlueTEC 14 m <sup>3</sup>	316 BlueTEC 15,5 m <sup>3</sup>	416 BlueTEC 15,5 m <sup>3</sup>	516 CDI 17 m <sup>3</sup>	516 BlueTEC 15,5 m <sup>3</sup>
<b>Konfor</b>											
Siyah iç döşeme	●	●	●	●	●	●	●	●	●	●	●
Bluetooth/SD card/USB/Aux-in özellikli MP3 ve CD çalarlı radyo (Audio 10)	●	●	●	●	●	●	●	●	●	●	●
Ön hoparlör sistemi	●	●	●	●	●	●	●	●	●	●	●
Uzaktan kumandalı merkezi kilit sistemi	●	●	●	●	●	●	●	●	●	●	●
Hıza duyarlı servo direksiyon	●	●	●	●	●	●	●	●	●	●	●
Ön cam üzeri raf ve tavan kaplaması	●	●	●	●	●	●	●	●	●	●	●
Küllük	●	●	●	●	●	●	●	●	●	●	●
Tam boy ara bölme	●	●	●	●	●	●	●	●	●	●	●
Camlı tam boy ara bölme	-	-	-	●	-	-	-	-	-	-	-
Yük bölümü aydınlatması ve iç ışıklar	●	-	●	●	-	●	●	●	●	●	●
Arka kapı ve kolonda tutma yerleri	●	-	●	●	-	●	●	●	●	●	●
Yük bağlama halkaları	●	●	●	●	●	●	●	●	●	●	●
Yan duvarda yarıya kadar sert fiber kaplama	-	-	●	●	●	●	-	-	-	●	-
Ön klima	-	-	-	●	-	-	-	-	-	-	-
İlave ısıtıcı için ön hazırlık	-	-	-	●	-	-	-	-	-	-	-
Geri vites ikaz sistemi	-	-	-	●	-	-	-	-	-	-	-
Far ve yağmur sensörü*	-	-	-	●	-	-	●	●	●	●	●

\* Temmuz 2015'ten sonra üretilen araçlarda standarttır.

● Standart donanım

# Panelvan donanım özellikleri

	Orta				Uzun			Ekstra Uzun			
	313 CDI / 316 CDI 9 m <sup>3</sup>	313 CDI 10,5 m <sup>3</sup>	316 CDI 10,5 m <sup>3</sup>	316 BlueTEC 10,5 m <sup>3</sup>	313 CDI 14 m <sup>3</sup>	316 CDI 14 m <sup>3</sup>	316 BlueTEC 14 m <sup>3</sup>	316 BlueTEC 15,5 m <sup>3</sup>	416 BlueTEC 15,5 m <sup>3</sup>	516 CDI 17 m <sup>3</sup>	516 BlueTEC 15,5 m <sup>3</sup>
<b>Dış Donanım</b>											
Yan işaret lambaları	-	-	●	●	-	●	●	●	●	●	●
Halojen ön farlar	●	●	●	●	●	●	●	●	●	●	●
Gündüz sürüş farı	●	●	●	●	●	●	●	●	●	●	●
Jant kapağı	●	●	●	●	●	●	●	●	-	-	-
Adaptif fren lambaları	●	●	●	●	●	●	●	●	●	●	●
Ön ve arka çamur paçalığı	●	●	●	●	●	●	●	●	●	●	●
Ön ve arka çeki kancası	●	●	●	●	●	●	●	●	-	-	-
Ön çeki kancası	-	-	-	-	-	-	-	-	●	●	●
180 derece açılabilen arka kapılar	●	●	●	●	●	●	●	●	●	●	●
Sis lambası	-	-	●	●	-	-	-	-	-	-	-
Arka kapıda cam	●	-	●	●	-	-	-	-	-	-	-
Arka basamak	-	-	●	●	-	-	-	-	●	-	-
Direk şasi çıkışlı egzoz	●	●	-	-	●	●	●	●	●	●	●
Sol arka çıkışlı egzoz	-	-	●	●	-	-	-	-	-	-	-
Elektrik kumandalı ve ısıtılabilir dış aynalar	-	-	●	●	-	●	●	●	●	●	●
Işığ yansıtıcı renkli camlar	●	●	●	●	●	●	●	●	●	●	●
Far mesafe ayarı	●	●	●	●	●	●	●	●	●	●	●

● Standart donanım

# Panelvan opsiyonel donanımlar

7 kademeli otomatik vites (7G-Tronic)

Geri görüş kamera sistemi veya ön hazırlığı

Elektrikli kapı

5.8 inç TFT ekranlı ve Bluetooth/SD card/USB/Aux-in özellikli radyo (Audio 15)

Led özellikli Bi-Xenon far ve far yıkama sistemi

Köşe aydınlatma özellikli sis farı

Webasto ısıtıcı

Hız sabitleyici

Hava körüklü arka süspansiyon

Metalik boya

Multifonksiyonel direksiyon

Tabandan tavana yıkanabilir sert fiber yan duvar kaplaması

Yol bilgisayarlı multifonksiyonel direksiyon

Ön yolcu hava yastığı

Ön klima

Kromajlı ön panjur

Körüklü sürücü koltuğu

Far yağmur sensörü

Parktronic sistemi

Torpido üst kapağı

Okuma spotu

270° açılır arka kapılar

Alüminyum alaşımlı jantlar

4x4 seçeneği (10,5 m<sup>3</sup> 316 CDI araçta opsiyoneldir.)

## Sürüş Asistanı Güvenlik Paketi

Çarpışma önleme asistanı

Kör nokta asistanı

Şerit takip sistemi

Uzun far asistanı

## Şerit Takip Güvenlik Paketi

Kör nokta asistanı

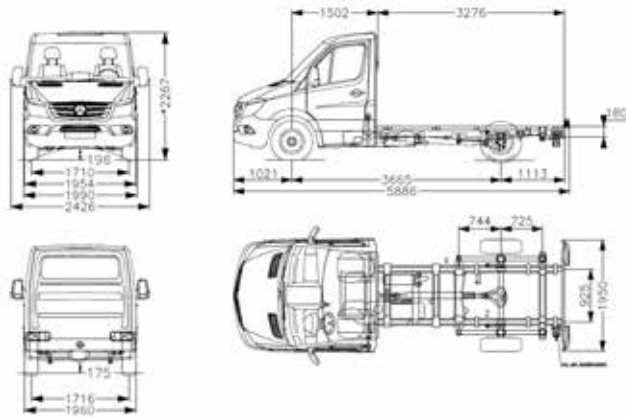
Şerit takip sistemi

Uzun far asistanı

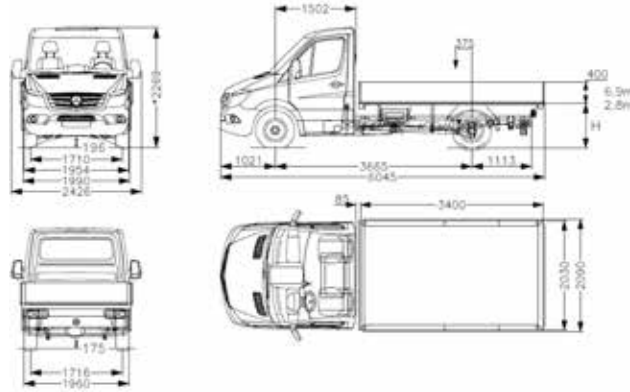
# Kamyonet ürünler ve teknik özellikler

Gövde	Motor tipi	Kasa	Kabin	Azami yüklü ağırlık [kg]	İstihap haddi [kg]	Ön aks kapasitesi [kg]	Arka aks kapasitesi [kg]	Dönüş dairesi çapı [m]
Orta Şasi	316 CDI	Yok	Tek	3500	1750	1650	2250	13,4
		Var			1485			
		Var	Çift		1320			

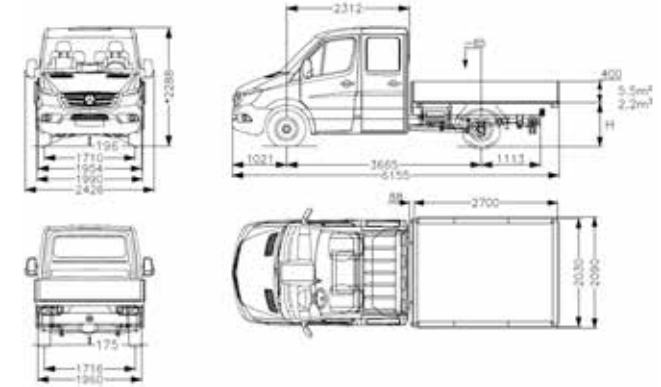
Tek kabin kasasız kamyonet



Tek kabin kasalı kamyonet



Çift kabin kasalı kamyonet

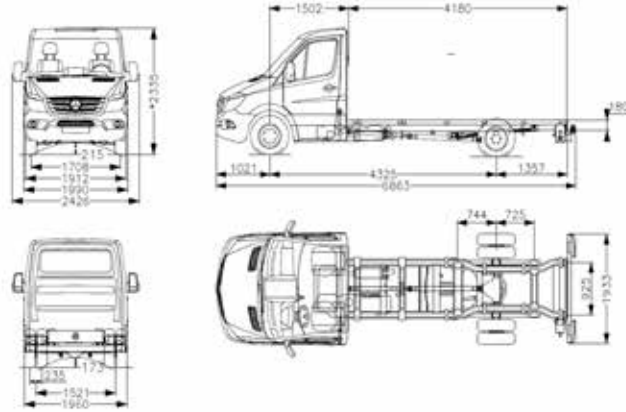




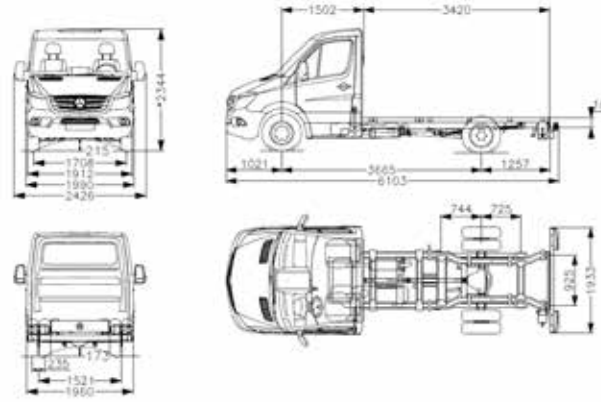
# Kamyonet ürünler ve teknik özellikler

Gövde	Motor tipi	Kasa	Kabin	Azami yüklü ağırlık [kg]	İstihap haddi [kg]	Ön aks kapasitesi [kg]	Arka aks kapasitesi [kg]	Dönüş dairesi çapı [m]
Uzun Şasi	516 CDI	Yok	Tek	3500	1470	1850	3500	15,3
	5000			2970				
	519 BlueTEC		Çift	5000	2935			

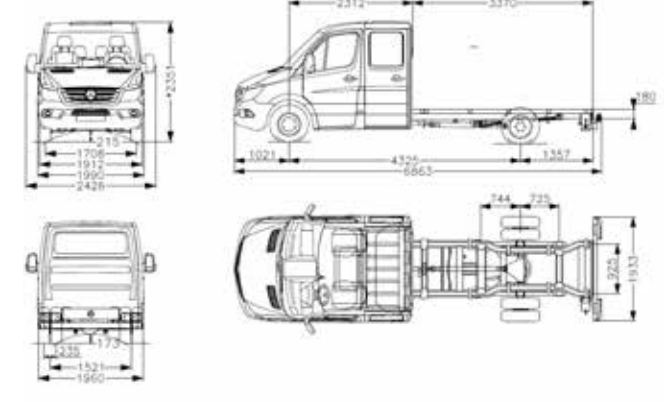
Tek kabin, 3500kg AYA'lı kamyonet



Tek kabin, 5000kg AYA'lı kamyonet



Çift kabin, 5000kg AYA'lı kamyonet



# Kamyonet donanım özellikleri

	Orta Şasi			Uzun Şasi	
	Tek Kabin		Çift Kabin	Tek Kabin	Çift Kabin
	Kasasız	Kasalı	Kasalı	Kasasız	Kasasız
	316 CDI	316 CDI	316 CDI	516 CDI/ BlueTEC	519 BlueTEC
<b>Güvenlik</b>					
ABS (Kilitlenmeyi Önleyici Fren Sistemi)	•	•	•	•	•
ASR (Antipatinaj Sistemi)	•	•	•	•	•
BAS (Frenleme Kuvveti Yardım Sistemi)	•	•	•	•	•
9. Nesil Adaptive ESP (Yüke Duyarlı Elektronik Dengeleme Programı)	•	•	•	•	•
EBD (Elektronik Güç Dağılımı)	•	•	•	•	•
Rüzgar savrulma asistanı	•	•	•	-	-
Şerit takip asistanı*	-	-	-	•	•
Rampa kalkış desteği	•	•	•	•	•
Prefill (Fren Destek Sistemi)	•	•	•	•	•
Yağmurda fren desteği	•	•	•	•	•
3 nokta emniyet kemerli ön koltuklar	•	•	•	•	•
Immobilizer	•	•	•	•	•
Sürücü koltuğu emniyet kemeri ikaz sistemi	•	•	•	•	•
Sürücü hava yastığı	•	•	•	•	•

\* Temmuz 2015'ten sonra üretilen araçlarda (AYA>3500 kg) standarttır.

• Standart donanım

# Kamyonet donanım özellikleri

	Orta Şasi			Uzun Şasi	
	Tek Kabin		Çift Kabin	Tek Kabin	Çift Kabin
	Kasasız	Kasalı	Kasalı	Kasasız	Kasasız
	316 CDI	316 CDI	316 CDI	516 CDI/ BlueTEC	519 BlueTEC
<b>Dış Donanım</b>					
Yan işaret lambaları	•	•	•	•	•
Halojen ön farlar	•	•	•	•	•
Gündüz sürüş farı	•	•	•	•	•
Adaptif fren lambaları	•	•	•	•	•
Ön çamur paçalığı	•	•	•	•	•
Ön ve arka çeki kancası	•	•	•	•	•
Ön çeki kancası	•	•	•	•	•
Elektrik kumandalı ve ısıtmalı dış aynalar	•	•	•	•	•
Işığı yansıtan renkli camlar	•	•	•	•	•
Far mesafe ayarı	•	•	•	•	•

• Standart donanım

# Kamyonet donanım özellikleri

	Orta Şasi			Uzun Şasi		
	Tek Kabin		Çift Kabin	Tek Kabin	Çift Kabin	
	Kasasız 316 CDI	Kasalı 316 CDI	Kasalı 316 CDI	Kasasız 516 CDI	Kasasız 516 BlueTEC	Kasasız 519 BlueTEC
<b>Konfor</b>						
BlueEfficiency teknolojisi	•	•	•	•	-	-
Eco Start/Stop	•	•	•	•	-	-
Yeni nesil akıllı akü ve alternatör yönetimi	•	•	•	•	•	•
Akü takviye girişi	•	•	•	•	•	•
Isıtıcı yakıt filtresi	•	•	•	•	•	•
Ön ve arkada güçlendirilmiş viraj denge çubukları	•	•	•	•	•	•
Eco-Gear 6 ileri şanzıman	•	•	•	•	•	•
Vites değiştirme göstergesi	•	•	•	•	•	•
İlave soğutucu için kompresör ön hazırlığı	•	•	•	•	•	-
Yedek lastik	•	•	•	•	•	•
Avadanlık (ilkyardım seti, yangın tüpü, hidrolik krika, üçgen reflektör)	•	•	•	•	•	•
Sürücü koltuğu için kol dayama	•	•	•	•	•	•
2 kişilik ön yolcu koltuğu	•	•	•	•	•	•
Arka kabinde 4 kişilik koltuk	-	-	•	-	-	•
Ön konsolda 12V soket	•	•	•	•	•	•
Elektrik kumandalı ön camlar	•	•	•	•	•	•
Siyah iç döşeme	•	•	•	•	•	•
Bluetooth/SD Card/USB/Aux-in özellikli MP3 ve CD çalarlı radyo (Audio 10)	•	•	•	•	•	•
Ön hoparlör sistemi (2 yönlü, 5 adet)	•	•	•	•	•	•
Uzaktan kumandalı merkezi kilit sistemi	•	•	•	•	•	•
Hıza duyarlı servo direksiyon	•	•	•	•	•	•
İç dikiz aynası	•	•	•	•	•	•
Ön cam üzeri raf ve tavan kaplaması	•	•	•	•	•	•
Küllük	•	•	•	•	•	•
Far ve yağmur sensörü*	-	-	-	•	•	•

# Kamyonet opsiyonel donanımlar

7 kademeli otomatik vites (7G-Tronic)

Ön klima

Kromajlı ön panjur

5.8 inç TFT ekranlı ve Bluetooth/SD Card/USB/Aux-in özellikli radyo (Audio 15)

Led özellikli Bi-Xenon far ve far yıkama sistemi

Köşe aydınlatma özellikli sis farı

Webasto ısıtıcı

Hız sabitleyici

Hava körüklü arka süspansiyon

Metalik boya

Ön yolcu hava yastığı

Okuma spotu

Torpido üst kapağı

Alüminyum alaşımlı jantlar

Multifonksiyonel direksiyon

Körüklü sürücü koltuğu

Yol bilgisayarlı multifonksiyonel direksiyon

Far yağmur sensörü

Yükseklik ve eğim ayarlı hıza duyarlı servo direksiyon

4x4 seçeneği (519BlueTEC araçlarda opsiyoneldir.)

## **Sürüş Asistanı Güvenlik Paketi**

Çarpışma önleme asistanı

Uzun far asistanı

Şerit takip sistemi

# Panelvan ve kamyonet renk seenekleri

## Opak renkler



Beyaz



akıl taşı grisi



Jüpiter kırmızı



Kadife kırmızı



elik mavi



Aqua yeşil

## Metalik renkler



Metalik gri



Metalik inci gümüş



Metalik dolomit kahverengisi



Metalik grafit grisi



Metalik obsidian siyah



Metalik tenorit gri

## Mercedes-Benz Finansal Hizmetler

1990 yılında kurulan Daimler Financial Services AG, 40'ın üzerinde ülkede 7.000'e yakın çalışanıyla Daimler Grubu'na ait araçlar için kişiye ve markaya özel finansman, finansal kiralama, bankacılık, filo yönetimi, bayi finansmanı ve sigorta hizmetleri sunmaktadır.

Grubun Türkiye operasyonlarını yürütmek üzere 2000 yılında kurulan Mercedes-Benz Finansal Hizmetler, Mercedes-Benz araçlarına finansman desteği vermektedir. Mercedes-Benz Finansal Hizmetler ile hafif ticari aracınızı seçerken kredi başvurunuzu doğrudan Mercedes-Benz bayilerinde yapabilir, hayalinizdeki Mercedes-Benz'e giden yolu kısaltabilirsiniz.

Üstelik, Mercedes-Benz Finansal Hizmetler şirketlerinden biri olan Mercedes-Benz Sigorta Aracılık Hizmetleri'nin sunduğu kasko ürünlerini tercih ederek Tek Noktada Tam Hizmet avantajlarından yararlanabilirsiniz.

[www.mbfh.com.tr](http://www.mbfh.com.tr)

## Tek noktada tam hizmet

### Finansman

Bayi noktalarımızda aracınızla birlikte kredi seçiminizi de kolayca yapabilirsiniz. Mercedes-Benz Finansal Hizmetler'in Standart Ödeme Planı, +3 Finansman Ödeme Planı, Mevsimsel Ödeme Planı ya da Üstyapı Ödeme Modeli gibi birbirinden farklı ödeme planı alternatiflerinden birini tercih ettiğiniz takdirde kredinizi gelirinize ve ihtiyaçlarınıza en uygun koşullarla kullanacağınızdan emin olabilirsiniz.

### Sigorta

Hayallerinizdeki araca piyasadaki klasik alternatiflerden farklı olarak tek poliçeyle üstelik dört yıla kadar kasko yapabileceğinizle sahip olmak istemez misiniz? Mercedes-Benz Kasko paketiyle aracınızın hak ettiği korumayı sağlayabilirsiniz.

### 2. El Finansman

2. El Daimler Grubu araçlarından birini almayı düşünüyorsanız 2. El Finansman sizin için en uygun seçenek. Aracınıza Mercedes-Benz Finansal Hizmetler'in sunduğu avantajlardan yararlanarak sahip olabilirsiniz.

Tek yapmanız gereken, bir yetkili bayimize uğrayarak finansal hizmet alternatiflerimizden birini seçmek.

## Size özel finansal hizmetler

Markaya özel finans kuruluşu olmanın getirdiği avantaj ile markayı ve müşterilerini çok iyi tanıyan Mercedes-Benz Finansal Hizmetler'in, ihtiyacınıza uygun bir finansal çözümü mutlaka vardır.

Ödeme planlarınızı farklı alternatifler arasından seçebilirsiniz:

### Standart Ödeme Planı

Geliriniz sabit ve düzenli ise Standart Ödeme Planı tam size göre olabilir. Seçtiğiniz vade boyunca, aylık tutarı sabit geri ödemelerle dilediğiniz araca sahip olabilirsiniz. Standart Ödeme Planı ile "Standart Dışı" bir yaşamı planlayabilirsiniz.

### +3 Finansman Planı

+3 Finansman Ödeme Planı ile ödemelerinizin tutarını ve vadesini gelirinize uygun olarak belirleyebilirsiniz. Düşük tutarlı düzenli ödemelerinizin ardından vade sonunda toplu bir ödemeyle aracınıza rahatlıkla sahip olabilirsiniz veya vade sonunda son ödeme tutarınızı yeniden kredilendirebilirsiniz. Tercihiniz yepyeni bir araçsa eski aracınızı geri verip kalan tutar için düşük ödemeli yeni bir kredi planına sahip olabilirsiniz.

### Mevsimsel Ödeme Planı

Ödemeleriniz, gelirinize göre mevsimsel olarak değişebilir. Sizin veya şirketinizin gelir akışı göz önüne alınarak oluşturulacak esnek ödeme planlarıyla finansman keyfini yaşayabilirsiniz.

# Mercedes-Benz Used 1

İkinci El Hafif Ticari Araç Satışı

## Uzman elden ikinci el.

### Used 1 Nedir?

Used1, ikinci el hafif ticari araç piyasasında profesyonel ve üstün kalitede hizmetin yanı sıra benzersiz araç seçenekleri de sunan yenilikçi bir markadır. Used1, ikinci el hafif ticari araç alım satım işlemlerinizi Mercedes-Benz güvencesiyle gerçekleştirmenizi ve düşlediğiniz araçların yanında düşlediğiniz hizmeti de almanızı sağlar.

### Used 1'da hangi araçlar mevcut?

Used1'in geniş yelpazesinde her marka, model ve yaşta ikinci el hafif ticari araç bulunmaktadır.

### Used 1'in avantajları nelerdir?

Detaylı ekspertiz ile güvenilir alım satım hizmetleri sunar. İkinci el hafif ticari araç ile birlikte ihtiyacınıza en uygun finansman ve sigorta hizmetini sunar. Alım ve satım aşamalarında hizmet süreci hızlı ve güvenlidir. Teknik kontroller Used1 standartlarına göre yapılır. Detaylı araç temizliği yapılır.

### Alım satım işlemleri nasıl gerçekleşir?

Alım ve satım sürecinde araç muayenesi, noter ve trafik işlemlerinin tamamı uzman Used1 personelimiz tarafından yürütülür. Bu süreç, en üst düzeyde kalite anlayışıyla zamanında ve güvenli bir şekilde gerçekleşir.

### Aracımı Used 1'da nasıl değerlendirebilirim?

Herhangi bir Mercedes-Benz yetkili bayisine aracınızla birlikte giderek yeni bir Mercedes-Benz hafif ticari araç almak istediğinizi söylemeniz yeterlidir. Satış danışmanı tarafından belirlenecek fiyatta mutabık kalmanız halinde aracınız detay ekspertize alınır, ilk aşamada verilen bilgiler ile detay ekserptiz sonuçlarının aynı olması durumunda aracınız kararlaştırılan değer üzerinden takasa alınır. Eğer ekspertiz sonuçları beklenenden farklı ise fiyat revize edilerek tekrar onayınıza sunulur ve takas işlemi gerçekleşir.





# Satış Sonrası Hizmetlerimizle, değer verdiğiniz her şey emin ellerde...

Müşteri memnuniyetini en üst seviyede tutmayı amaçlayan Mercedes-Benz Türk Satış Sonrası Hizmetleri, bünyesindeki yedek parça, teknik ve servis hizmetlerini sürekli geliştirmekte ve Türkiye'nin dört bir yanındaki yetkili servisleriyle Mercedes-Benz sahiplerine ulaştırmaktadır.

Mercedes-Benz hafif ticari aracınızın yıllar sonra, ilk gün olduğu gibi mükemmel çalışması sizin kadar bizim de isteğimizdir. Bu nedenle, sürüş keyfiniz hiçbir zaman yarıda kalmasın diye uzman servis çalışanlarımız, özel el aletleri ile donatılmış servislerimizde hızlı ve özenli bir şekilde çalışmakta ve hafif ticari aracınıza uygun periyodik bakım ve onarım hizmetlerini orijinal yedek parça güvencesiyle siz değerli müşterilerimize sunmaktadır. Bu güvenli ellerden çıkan Mercedes-Benz hafif ticari aracınızı, hızlı bir şekilde yine kendini en iyi hissettiği yer olan “yollara” götürebilirsiniz.

Mercedes-Benz Türk A.Ş., Daimler'in global lojistik altyapısı sayesinde Mercedes-Benz araçların orijinal yedek parçalarını en kısa sürede temin etmekte ve Türkiye çapında hizmet veren bayi ve yetkili servislerine ulaştırmaktadır. Böylece aracınız Mercedes-Benz güvencesi ile gerekli bakım ve onarım hizmetini almakta ve orijinalliğinden hiçbir şey kaybetmemektedir.

Mercedes-Benz marka hafif ticari araç sahibi olmaya karar veren müşterimiz için, uygun ödeme seçenekleriyle oluşturulan “Bakım Sözleşmesi”, servis kampanyası, yedek parça paketleri, Mercedes-Benz araç aksesuarları veya Koleksiyon ürünleri gibi özel uygulamalarımıza veya yetkili servis listelerimiz ile ilgili bilgilere sadece bir tık ile ulaşabilmektedir.

[www.mercedes-benz.com.tr](http://www.mercedes-benz.com.tr)





Mercedes-Benz  
Service24h

Mercedes-Benz  
Service24h

34 KJ 4649

Mercedes-Benz  
İletişim Hattı  
4446244

Bu broşürde yer alan verilerle ilgili açıklamalar: Bu baskının redaksiyonunun bitiminden sonra (Temmuz 2015) üründe değişiklikler yapılmış olabilir. Teslimat süresi dahilinde, konstrüksiyon ve şekil değişiklikleri, renk tonunda sapmalar ve teslimat kapsamında üretici tarafından değişiklik yapma hakkı, değişiklikler ve sapmalar, satıcının menfaatleri gözetilerek, satın alan için kabul edilebilir sınırlar dahilinde kalması şartıyla saklıdır. Satıcı veya üretici, siparişi veya sipariş edilen satın alma konusunu işaret veya numaralarla tanımlıyorsa, sadece bu husustan hiçbir hak talebi türetilemez. Resim ve çizimler, standart teslimat kapsamında bulunmayan özel donanım ve aksesuarlar da içerebilir. Renk sapmaları, baskı tekniğiyle ilgilidir. Bu katalog bazı ülkelerde sunulmayan tipler ve hizmetler içerebilir. Yasal, hukuki ve vergi ile ilgili ifadeler ve etkiler sadece Almanya Federal Cumhuriyeti için ve bu broşürün redaksiyon işlemlerinin bitiş tarihi itibarıyla geçerlidir. Bu nedenle bağlayıcı olan son durumu lütfen Mercedes-Benz bayinize sorun. [www.mercedes-benz.com.tr](http://www.mercedes-benz.com.tr)